

Évier Foster Milano



Eviers

Code: 1013 850



CARACTÉRISTIQUES

ÉVIERS PROFONDS

Acier de 1 mm d'épaisseur. Une épaisseur importante qui garantit une résistance maximale pour les éviers qui ne connaissent pas les signes du temps.

FOND DE DIAMANT

L'évacuation de l'eau au fond de la cuve est une caractéristique importante, toujours soignée dans les solutions Foster. Dans les modèles carrés à fond plat, la vidange est garantie par l'élégant motif en losange qui facilite l'évacuation de l'eau.

PÉRIMÈTRE TROP COMPLET

Le trop plein est un dispositif de sécurité toujours présent sur les éviers Foster qui empêche l'eau de déborder de la cuve en cas d'oubli. La solution de vidange périmétrique améliore l'esthétique grâce à sa forme carrée et essentielle.

SYSTÈME D'ÉCONOMIE D'ESPACE

La vidange et le siphon sont conçus pour laisser le plus d'espace possible dans la zone sous l'évier, ce qui est de plus en plus utile aujourd'hui avec les systèmes de collecte des déchets.

TRIPLE BORD - SYSTÈME D'ACCESSOIRES

Foster Milano a une conception ingénieuse, avec un système de trois bords où les accessoires sont logés sur des niveaux séparés. Sur le premier, les grilles noires innovantes glissent, une grande surface pratique pour se rincer, s'égoutter, travailler. Le deuxième bord est conçu pour supporter et faire coulisser une combinaison complète d'accessoires qui rendent chaque opération sûre et pratique : rincer, vider, trancher, râper... toujours à l'intérieur de l'évier. Le troisième bord se trouve au fond de la cuve. C'est là que se trouvent les grilles Black, qui permettent de rincer les aliments sans entrer en contact avec la saleté, ou de placer les casseroles et les poêles sans les rayer. Les nouvelles grilles Black caractérisent fortement l'esthétique et la fonctionnalité. Hygiéniques, d'une grande légèreté, résistantes et faciles à nettoyer, elles sont aussi 100% écologiques, un choix qui respecte la nature et l'environnement qui nous entoure.

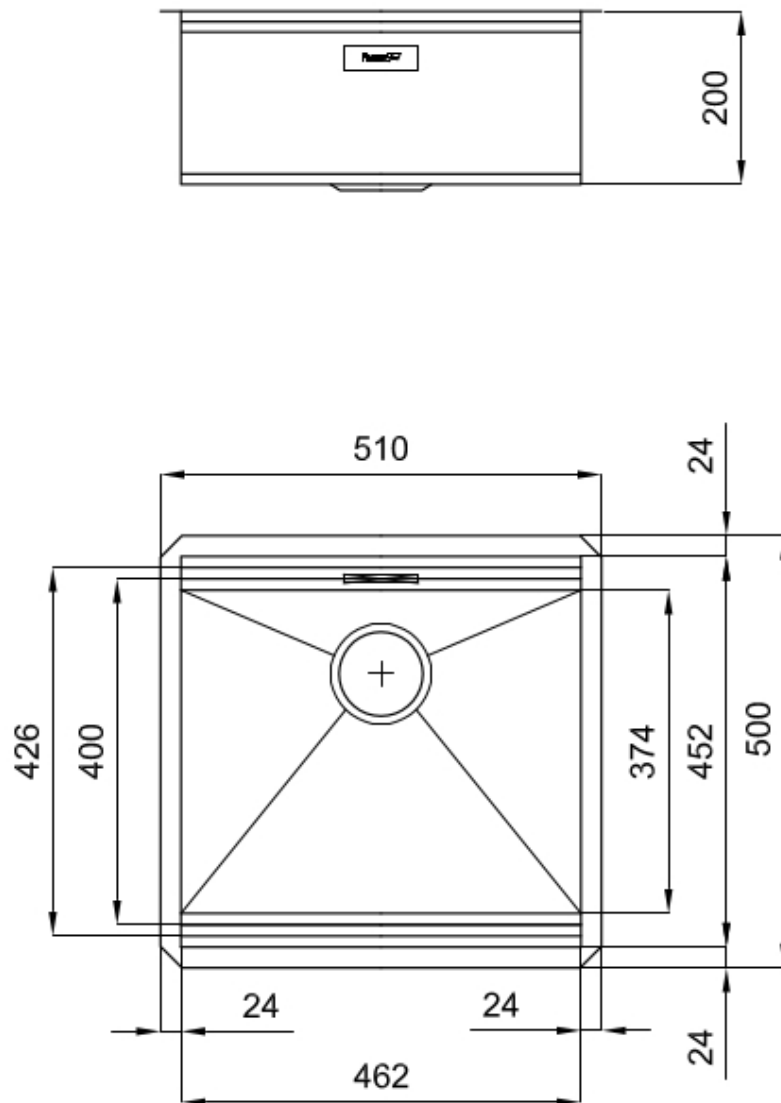
VIDANGE SPACE

Grâce à son bouchon en acier inoxydable, il donne un aspect minimal à la canalisation. Space a également une empreinte limitée et permet une utilisation optimale du compartiment sous l'évier.

DÉTAILS

Bord d'installation	Sous-plan
Finition	Brossée Foster
Matériau	Acier inoxydable AISI 304
Textures	Satiné
Base	60 cm
Dimensions	510x500 mm
Équipement standard	Crochets de fixation, joint, vidange, trop-plein et siphon, Emballage en boîte
Trous mitigeur	Pas de trous en standard
Trou d'encastrement	462x452 mm
Égouttoir	Non
Largeur	51 cm
Mesure cuve	462x400mm
Numéro cuves	1 cuve

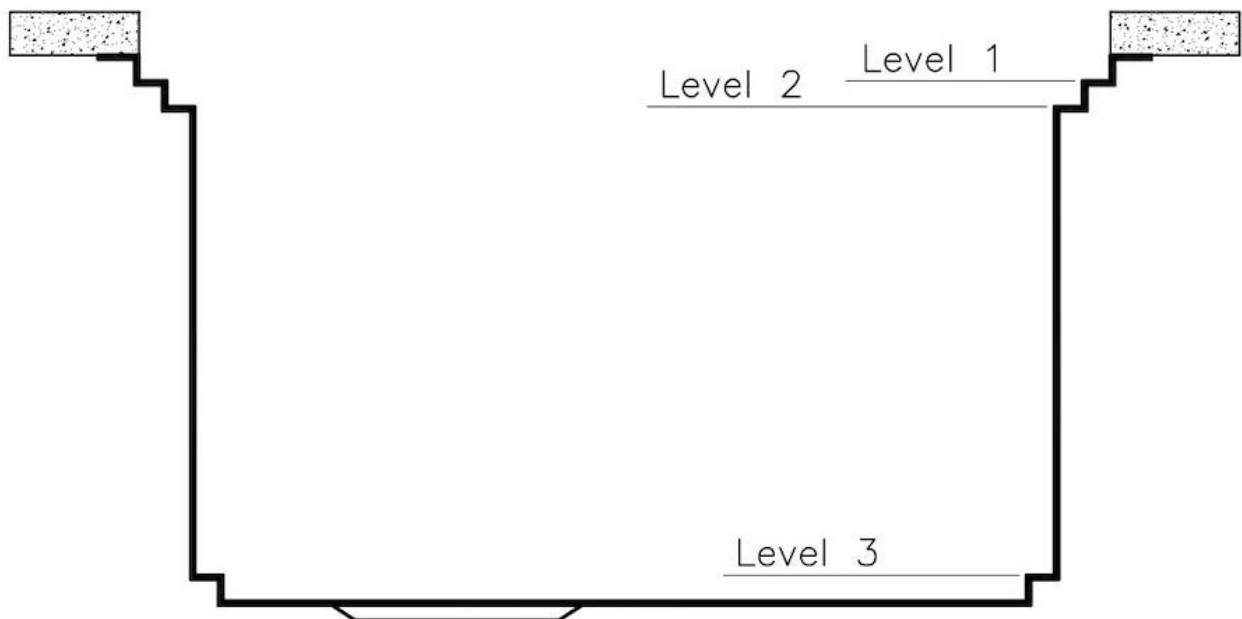
DESSINS TECHNIQUES



Milano Optional accessories / Accessori opzionali

The "rails" system makes it possible to use a combination of numerous accessories. Grids, chopping boards, utensils' ranging system, bowls and containers of different dimensions can be alternated in the workspace with a simple gesture, and can easily be stacked, in order to be on hand at all times.

Il sistema di "corsie" rende possibile l'utilizzo combinato di innumerevoli accessori. Griglie, taglieri, portautensili, vaschette e contenitori di varie dimensioni si alternano nella zona di lavoro con un semplice gesto e possono essere impilati, sempre a portata di mano.



Milano Level 1

Compatible accessories/Accessori compatibili:

8100 600

8642 000



Milano Level 2

Compatible accessories/Accessori compatibili:

8153	100
8631	300
8644	101



Milano Level 3

Compatible accessories/Accessori compatibili:

8100 600



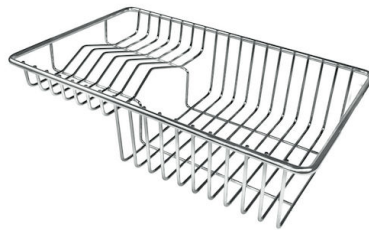
GALERIE



ACCESSOIRES OPTIONNELS



Grille Black
8100 600



Panier à vaisselle inox
8100 303
* uniquement en combinaison avec
l'accessoire 8644 101



Planche de découpe en noyer
8642 000



Planche de découpe en verre
8631 300



Planche de découpe Twin in HDPE
8644 101



Cuvette perforée en acier inoxydable
8151 000

* uniquement en combinaison avec l'accessoire 8644 101



Cuvette perforée en acier inoxydable
8151 001



Ensemble de 3 bols
8100 622



Ensemble de 3 porte-bouteilles
8100 621



Ensemble de 4 porte-épices
8100 620



Kit Black
8100 037



Kit multi-bol
8100 628



Kit râpes avec anneau de support et cuvette
8159 101

* uniquement en combinaison avec l'accessoire 8644 101



Planche de découpe Twin en bois Iroko avec tamis en acier inoxydable
8644 044



Porte-couteaux
8100 030

* uniquement en combinaison avec l'accessoire 8100 621

LES APPARIEMENTS RECOMMANDÉS



Mitigeur FL
8521 000



Table de cuisson Foster Milano
7637 000

DÉCHETS AUTOMATIQUES EN OPTION



Vidange automatique - PM
8407 113



Vidange automatique Space - PA
8407 108



Vidange automatique Space - PE
8407 109



Vidange automatique Space Light - PL
8407 117



Vidange automatique Space Milano
8407 115



Vidange automatique Space Push - PP
8407 116